


TVÄTTMASKINER CENTRIFUGER WB6 -20 -27 -35

Användningsråd

Trummans positionering och lucköppning

- Positionera trumman hjälp av knappen "lås upp lucka" .

Ladda tvättmaskinen

- Kontrollera kläderna innan de tvättas.
 - Töm fickorna. Stäng alla dragkedjor och tryckknappar.
 - Sortera tvätten enligt anvisningarna på vättrådsetiketterna.
- Se till att inte överskrida tvättmaskinens maxlast.

Tvättmedel

- Maskinerna har ett tvättmedelsfack som rymmer två pulver och två flytande medel för de olika etapperna förtvätt, tvätt och sköljning.

Starta ett tvättprogram

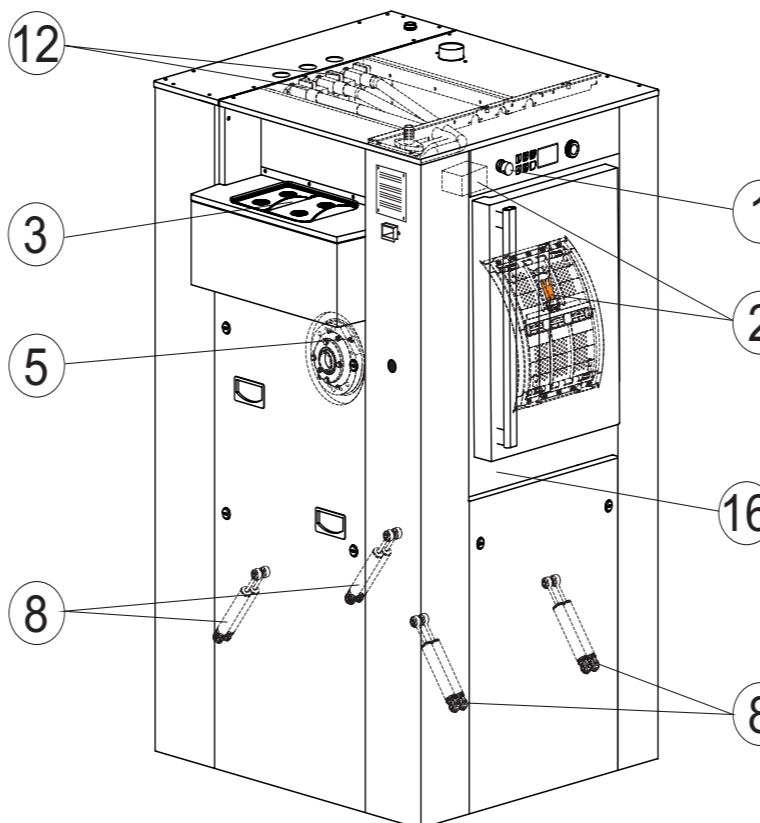
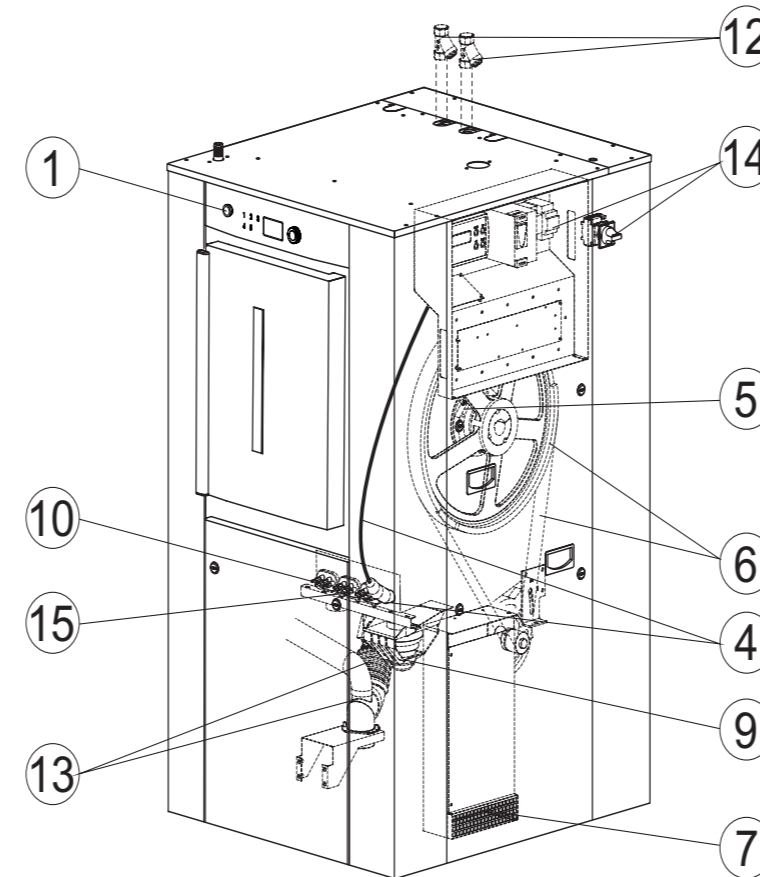
- Använd manöverknappen för att välja tvättprogram, tillval och andra tillgängliga funktioner.
- Vrid knappen till önskat tillval.
- Godkänn ditt val genom att trycka på knappen.
- Upprepa momentet tills du har valt alla önskade tillval.

Se bruksanvisningen för att använda maskinen på bästa möjliga sätt.

VIKTIGT: Punkterna 1, 2, 3, 7, 16, 17 och 18 kan utföras av en utbildad operatör. **Alla andra punkter måste utföras av en utbildad och kvalificerad tekniker.**

OBS: Alla reparations- eller underhållsinterventioner måste utföras av en auktoriserad person enligt gällande lokala bestämmelser i landet.

UNDERHÅLL



VARJE DAG (8 T.) (vid arbetsdagens början)

1. Kontrollera funktionen av "knytnävsknappen(arna) för nödstopp".
2. Kontrollera att säkerhetsanordningarna för öppnande av trummans och tankens luckor fungerar.
3. Rengör tvättmedelsfacket regelbundet för att undvika stopp på grund av tvättmedelsrester.

VARJE MÅNAD (170 T.)

4. Rengör uttaget och vattennivåröret som är placerat på behållaren (blås inte i röret mot programverket).
5. Smörj trummans lager (2 smörjställen på varje lager). Använd lämplig pump och smörj in genom långsam injektion, ej brutalt. (se tabellen över smörjmedel i bruksanvisningen). Töm facken på fett.
6. Kontrollera renheten och spänningen för drivremmarna.
7. Rengör omvandlaren kylgaller med sugning. Anpassa rengöringsfrekvensen i förhållande till nedsmutsningen.

VAR TREDJE MÅNAD (500 T.)

8. Kontrollera visuellt skicket på stötdämparna.
9. Demontera och rengör avloppet.

VAR SJÄTTE MÅNAD (1000 T.)

10. Kontrollera kablarna och anslutningarna för de elektriska motstånderna (vid elektrisk uppvärmning).
11. Kontrollera utseendet och tillståndet av ångslangen samt rengör filtret (vid ånguppvärmning).
12. Kontrollera utseendet och åtsittande av slangarna för vattentillförsel. Rengör filtren för de elektromekaniska ventilerna.
13. Kontrollera tillståndet av bälgarna och ringarnas åtdragning.
14. Kontrollera åtdragningen av de elektriska anslutningarna på huvudströmbrytarna och på kontaktorn för den elektriska uppvärmningen.
15. Använd en specifik produkt för avkalkning av de elektriska motstånderna i tanken och anpassa avkalkningsfrekvensen till den förkalkning som verkligen observeras.